

Prüfgeräte

AUSREIßPRÜFGERÄT TYPE APE 1	2
WIDERSTANDSMESSGERÄT TYPE WM 57/10 A	3
FASENMESSGERÄT TYPE FM1	5
FASENMESSGERÄT TYPE FM2	6



Verwendung:

Zum Prüfen der Ausreißfestigkeit von eingestampften Kupferseilen in Kohlebürsten.

Aufbau:

Tischmodell mit Schnellspannhebel für die Litzenklemmung.

Digitale Anzeige mit umschaltbaren Anzeigewerten für Kg, Newton oder Pfund.

Technische Daten	
Messbereich =	5-500 N / 10-1000N (1-110 lb / 2-220 lb)
Kabel Durchmesser =	Ø 0,3 - 8,5 mm
Genauigkeit =	0,2 % +/-1 Kommastelle
Platzbedarf =	500 x 250 x 250mm
Nettogewicht =	7 kg
Bruttogewicht =	14 kg

Standard Zubehör:

- 1 Anzeigeeinheit
- 1 Spannvorrichtung
- 1 Ausziehvorrichtung
- 1 Ladebuchse
- 1 Bedienungsanleitung

Sonderzubehör

- Anzeigeeinheit mit anderen Messbereich
- Anzeigeeinheit mit Datenschnittstelle, für Drucker oder Werte übernahme in Excel Format

Widerstandsmessgerät Type WM 57/10 A

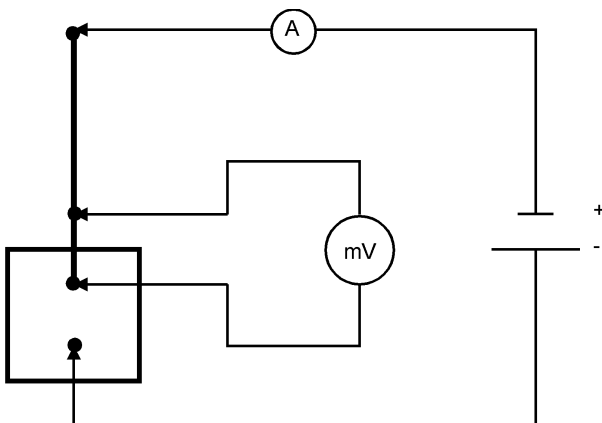


Aufbau:

Tischmodell, einfacher Aufbau daher rasch zum Messen des Übergangswiderstandes einsetzbar.

Verwendung: Zum Prüfen des Übergangswiderstandes des Stampfkontaktes, oder Materialprüfungen

Arbeitsbereich: Für alle Arten von Kohlebürsten.
Stufenlos einstellbar zwischen 1 und 10 A.
Sonderausführungen für 30, 50 and 60 A. lieferbar



Technische Daten

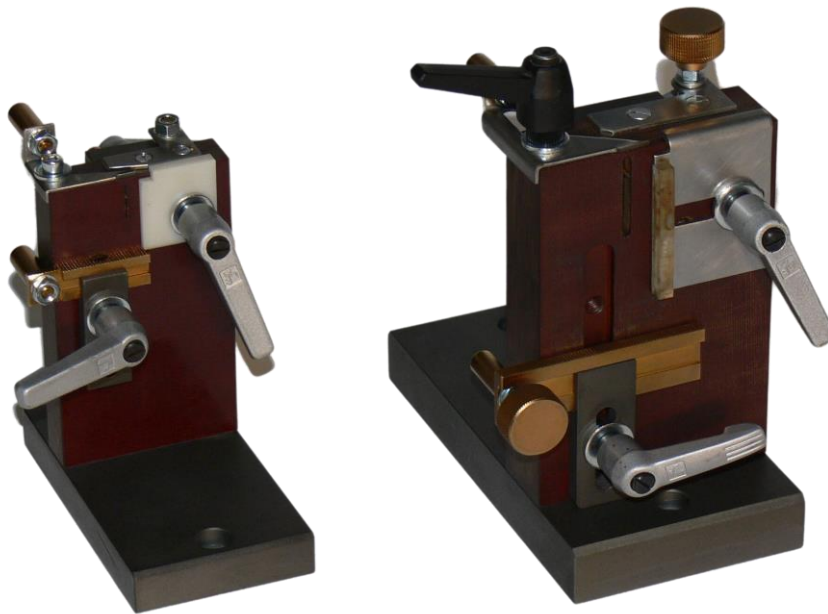
Netzspannung =	220-240 Volt 50/60Hz
Prüfstrom =	max. 10 Amps
Prüfspannung =	max. 30 Volt
Widerstand bei 1 A =	max. 2,0 Ohm
Widerstand bei 10 A =	max. 0,2 Ohm
Genauigkeit =	0,2 % +/-1 Kommastelle
Abmessungen =	370 x 320 x140

Normalzubehör:

- 1 digital Voltmeter
- 1 digital Amperemeter
- 1 Grob / Fein Einstellung für Prüfstrom
- 1 Grob / Fein Einstellung für Prüfspannung
- 2 Messspitzen
- 2 Prüfklemmen
- 1 Satz Prüfkabel
- 1 Bedienungsanleitung

Sonderzubehör:

Vorrichtung zum schnellen und wiederholgenauen Messen:



57D01130:

Prüfvorrichtung für Prüfung Kohlekörper zu Litze
einstellbar, für kleine Kohlebürsten

57D01100:

Prüfvorrichtung für Prüfung Kohlekörper zu Litze
einstellbar, für normal - große Kohlebürsten



57C01200:

Prüfvorrichtung für Materialprüfung
für eine einzelne Kohlebürste
Prüfabstand einstellbar



57B01300:

Prüfvorrichtung für Materialprüfung
für Blöcke und Platten
Prüfabstand einstellbar

Fasennmessgerät Type FM1



Anwendung :

Tischmodell für die Inspektion oder als Beistellgerät direkt bei der Fertigungsmaschine mit integrierter Kalibrierlehre.

Zum schnellen und fehlerfreien Messen des Kantenbruchs von Kohlebürsten oder anderer Werkstücke

Technische Daten	
Fasen Größe =	0- 2,4mm x 45°
Werkstück Größe =	min. 2 x 2 x 5mm
Abmessung	120 x 120 x 150mm
Stromversorgung =	Batterie
Gewicht =	2 Kg

Fasennmessgerät Type FM2



Anwendung :

Mobiles Messgerät für die Inspektion oder als Einstellhilfe direkt bei der Fertigungsmaschine, Kalibrierlehre separat aufzubewahren.

Zum schnellen und fehlerfreien Messen des Kantenbruchs von Kohlebürsten oder anderer Werkstücke.

Technische Daten	
Fasen Größe =	0- 2,4mm x 45°
Werkstück Größe =	min. 2 x 2 x 5mm
Abmessung	60x 100 x 30mm
Stromversorgung =	Batterie
Gewicht =	0,35 Kg