

## PRÜFGERÄTE

### INHALT

1) Ausreißprüfgerät Type APE 1	2
2) Widerstandsmessgerät Type WM 57/10 A	3
3) Fasenmessgerät Type FM 1	5
4) Fasenmessgerät Type FM 2	6

## 1) Ausreißprüfgerät Type APE 1



### Aufbau:

Tischmodell mit Schnellspannhebel für die Litzenklemmung.  
Digitale Anzeige mit umschaltbaren Anzeigewerten für Kg, Newton oder Pfund.

### Verwendung:

Zum Prüfen der Ausreißfestigkeit von eingestampften Kupferseilen in Kohlebürsten..

### Messbereich:

5-500 N (1-110 lb) oder 10-1000 N (2-220 lb)

Messwerte darstellbar: Newton (N), Kilogramm (Kg), Pfund (lb)

### Technische Daten:

- Größter Seildurchmesser: 8 mm
- Kleinster Seildurchmesser: 0,3 mm
- Genauigkeit : 0,2 % +/- 1 Kommastelle
- Platzbedarf: 500 x 250 x 250 mm
- Nettogewicht 7 kg
- Bruttogewicht: 14 kg

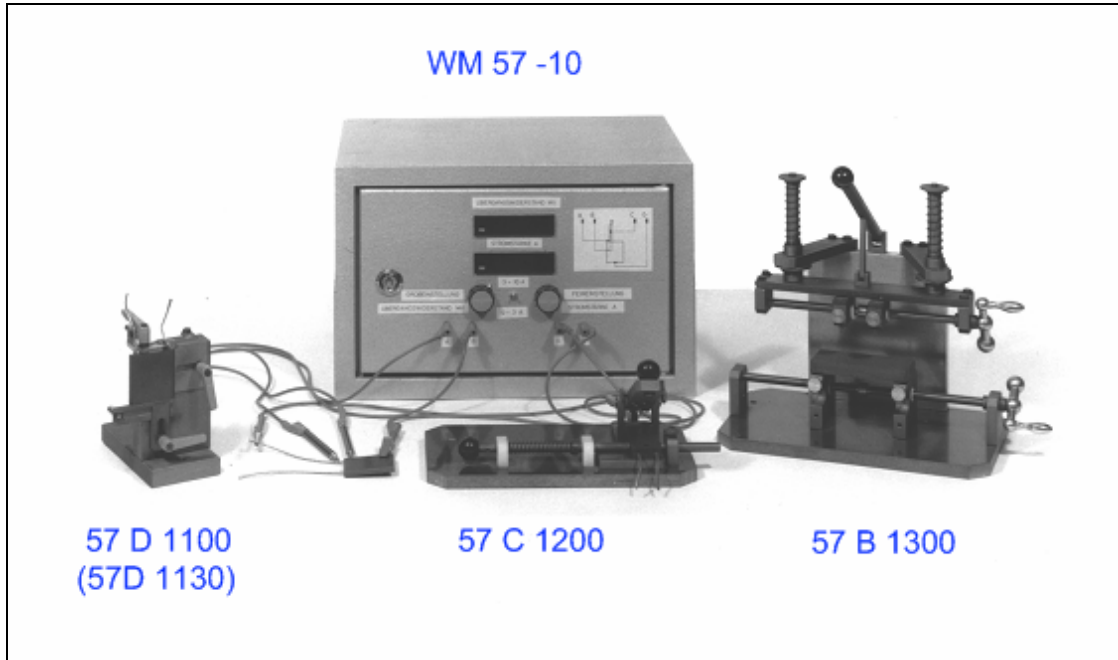
### Standart Zubehör:

- 1 Anzeigeeinheit
- 1 Spannvorrichtung
- 1 Ausziehvorrichtung
- 1 Ladebuchse
- 1 Bedienungsanleitung

### Sonderzubehör

- Anzeigeeinheit mit anderen Meßbereich
- Anzeigeeinheit mit Datenschnittstelle RS232C, für Drucker oder Werte übernahme in Excel Format

## 2) Widerstandsmessgerät Type WM 57/10 A



### Aufbau:

Tischmodell

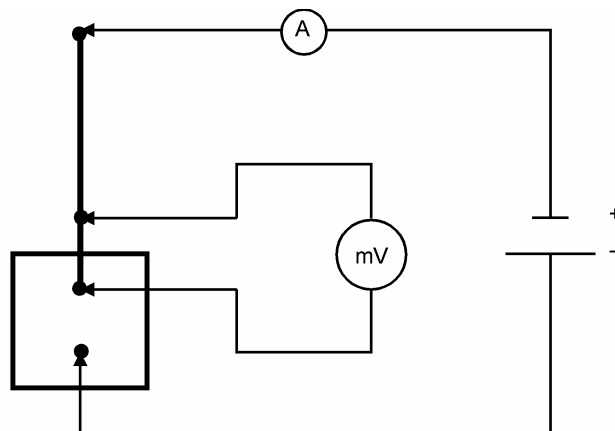
Einfacher Aufbau daher rasch zum Messen des Übergangswiderstandes einsetzbar.

Verwendung: Zum Prüfen des Übergangswiderstandes des Stampfkontaktes.

### Verwendungsbereich:

Alle Arten von Stampfkontakten. Prüfstrom bis max. 10 A.

Sonderausführungen auch für 30, 50 und 60 A lieferbar.



### Leistung:

Abhängig von der Geschicklichkeit der Bedienungsperson. ca. 200 - 600 Stück/h

## Technische Daten:

- Netzspannung: 220 V/50 Hz
- Prüfstrom: 10A
- Platzbedarf: 500 x 400 x 400 mm
- Nettogewicht: ca. 24 kg
- Bruttogewicht: ca. 36 kg

## Normalzubehör

- 1 Digitalvoltmeter
- 1 Digitalamperemeter
- 1 Grobeinstellung für Prüfstrom
- 1 Feineinstellung für Prüfstrom
- 2 Meßspitzen
- 2 Klemmvorrichtungen
- 1 Einstellbare Prüfvorrichtung 57D 1100
- 1 Garn. Werkzeuge
- 1 Bedienungsanweisung

## Sonderzubehör

- Einstellbare Prüfvorrichtung für Kleinkohlen 57D 1130
- Prüfvorrichtung für Platten 57D 1300
- Prüfvorrichtung für Kohlebürsten 57C 1200
- Ausführung für 30 A, 50 A oder 60 A

### 3) Fasenmessgerät Type FM 1



#### Anwendung:

Tischmodell für die Inspektion oder als Beistellgerät direkt bei der Fertigungsmaschine mit integrierter Kalibrierlehre.

Zum schnellen und fehlerfreien Messen des Kantenbruchs von Kohlebürsten oder anderer Werkstücke.

#### Technische Daten:

- Größte Fase: 2,4 mm x 45°
- kleinste Fase: 0,0 mm
- Kleinstes Werkstück: 2 x 2 x 5 mm
- Platzbedarf : 120 x 120 x 150 mm
- Stromversorgung: Batterie
- Gewicht: 2 kg

## 4) Fasenmessgerät Type FM 2



### Anwendung:

Mobiles Messgerät für die Inspektion oder als Beistellgerät direkt bei der Fertigungsmaschine, Kalibrierlehre separat aufzubewahren

Zum schnellen Messen des Kantenbruchs von Kohlebürsten oder anderer Werkstücke.

### Technische Daten:

- Größte Fase: 2,4 mm x 45°
- kleinste Fase: 0,0 mm
- Kleinstes Werkstück: 2 x 2 x 5 mm
- Größe : 60 x 100 x 30 mm
- Stromversorgung: Batterie
- Gewicht: 0,35 kg